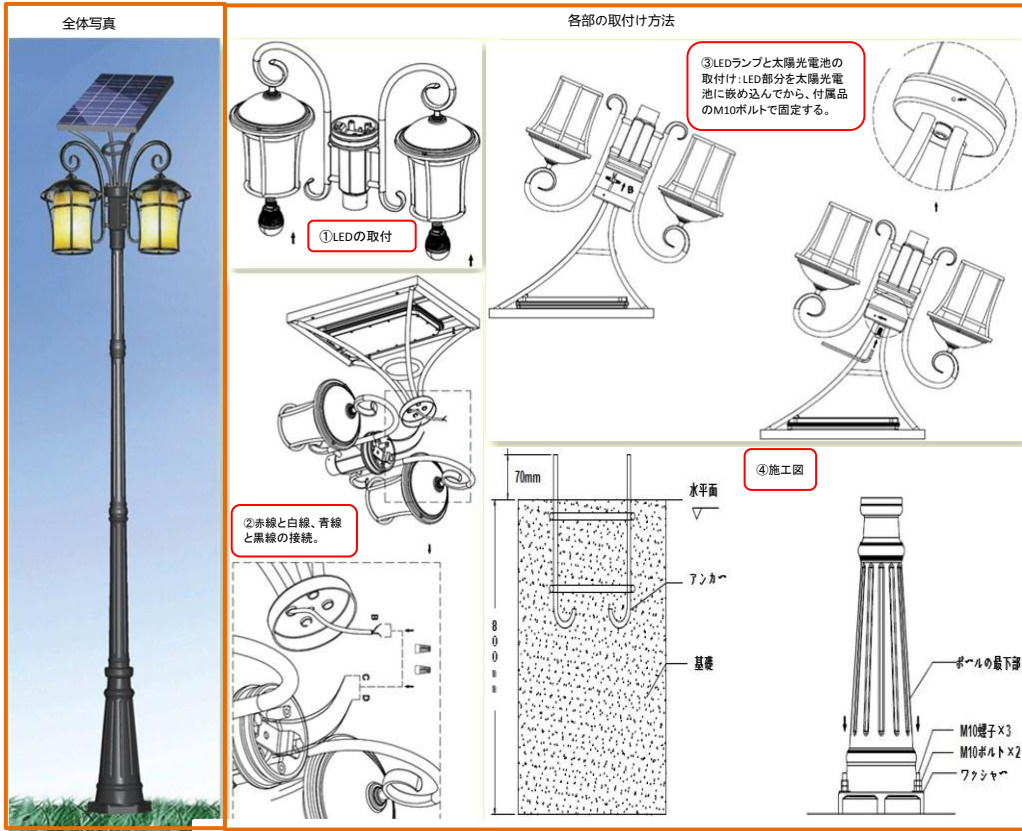


**TOMOE
SG-400**

- LEDソーラー街路灯 太陽電池と蓄電池一体式
- 3時間フル点灯後日の出まで調光点灯
- オープン価格

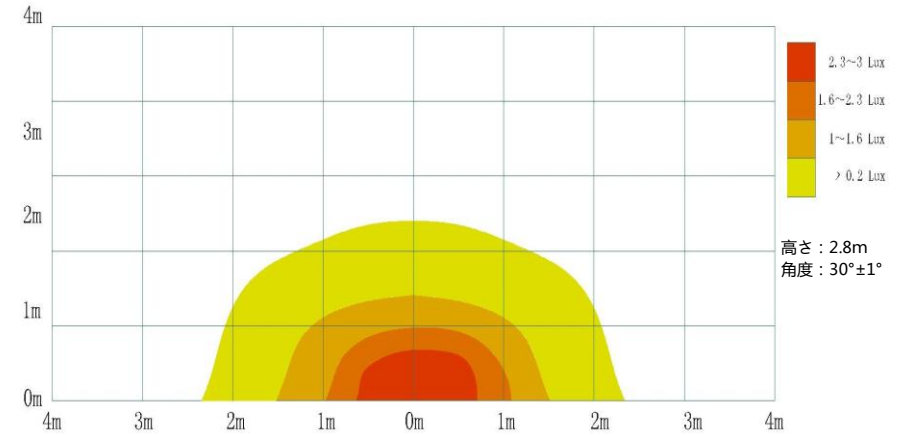


		太陽電池と蓄電池一体式 SG-400	
太陽電池	公称最大出力	15W	
	期待寿命	約10年	
LED照明	光束	HIモード：600lm、Lowモード：300lm	
	照度	HIモード：20W水銀灯相当、Lowモード：10W水銀灯相当	
	寿命	約100000時間	
	点灯時間	3時間フル点灯後、日の出まで調光点灯（LOWモード）	
	無日照日数	7日	
蓄電池	灯具	電気メッキ後・塗装仕上げ	
	種類	リチウムイオン蓄電池	
	容量	12.8V - 12.8AH	
	期待寿命	約5年（2000回充放電）	
ポール	材質	アルミ	
	表面処理	亜鉛メッキ後・塗装仕上げ	
	長さ	2.8m	
耐風速（設置風速）	28m/s		
設置方法	ベースプレート方式（基礎コンクリートが必要）		
		LED照明詳細データ	
ランプ種類	LED×8個 約5W		
色温度（K）	5000k		
使用LED	日亜NS6W183A-E		
配光角度	120°		

水平面照度分布図

SG-400

HIGHモード照度分布図



SG-400

LOWモード照度分布図

